



**wir setzen  
zeichen.**

**semket®**

Etikettiersysteme

semket Etikettiersysteme GmbH  
Tiroler Straße 9, 3105 St. Pölten-Radberg  
Tel: +43 (0) 2742 / 47 0 47 0  
Fax: +43 (0) 2742 / 47 0 47 90  
office@semket.com  
www.semket.com

# ETIKETTENDRUCKER XD4T

**für beidseitiges Drucken**



**Präzises Drucken mal zwei**

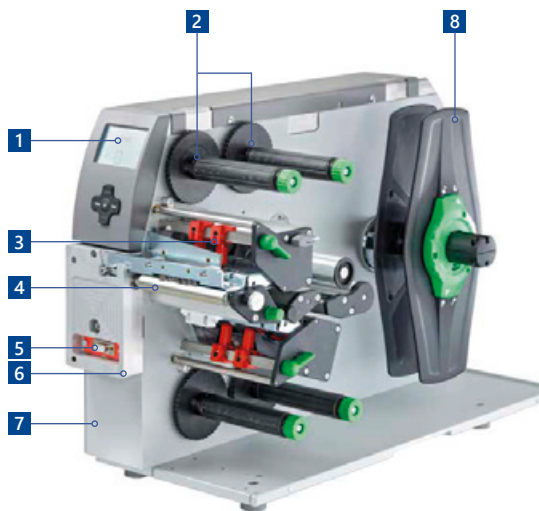
[www.semket.com](http://www.semket.com)

# Transferdrucker XD4T

■ Standard □ Option

Er bedruckt auf beiden Seiten Textilbänder, Kartonetiketten, flachgepresste Schläuche endlos oder konfektioniert, sowie Endlosmaterialien aus Kunststoff, Papier oder Karton. Eine Zugwalze trennt die Transferfolie von den Materialien und verbessert zusätzlich die Eindruckgenauigkeit.

Keine Druckkopjustage bei unterschiedlichen Materialbreiten.



- 1 Großes Grafikdisplay**  
Weiße Hintergrundbeleuchtung bietet eine gute Lesbarkeit.
- 2 Transferfolienhalter**  
Einfaches, zentriertes Einlegen der Transferfolien mit den dreiteiligen Spannachsen. Das Positionieren wird mit dem aufgedruckten Lineal erleichtert.
- 3 Keine Druckkopfeinstellung**  
Der Druckkopf wird mit zwei Stößeln angedrückt. Die Materialien sind im Gerät mittengeführt. Damit sind keine Einstellungen und Justagen am Druckkopf notwendig.
- 4 Materialführung**  
Präziser Eindruck durch die Materialführung direkt hinter der Druckwalze. Die Breiteinstellung erfolgt über eine Spindel.
- 5 Peripherieanschluss**  
Einfach und schnell sind die Zusatzmodule Schneide- und Perforationsmesser sowie Stapler anschließbar.
- 6 Separator**  
bevorzugt für Endlos- und Textilmaterialien sowie Schrumpfschläuche. Bei hoher Heizenergie kann nach dem Drucken die Transferfolie auf dem Textilband verkleben. Die Zugwalze trennt das Material sicher von der Transferfolie.
- 7 Stabiles Metallgehäuse**  
Es ist aus Aluminiumguss gefertigt. An ihm sind alle Baugruppen montiert.
- 8 Rollenhalter**  
Ab 38 mm Kerndurchmesser verwendbar (76 mm Adapter werden zum besseren Abrollen der Etiketten mitgeliefert). Das Material wird automatisch zentriert. Der gefederte Randsteller mit dem Drehverschluss gewährleistet einen gleichbleibenden Zug beim Materialvorschub und damit eine hohe Eindruckgenauigkeit.

## Technische Daten XD4T

Druckkopf			
Druckprinzip		Thermotransfer	
Druckauflösung	DPI	300	
Druckgeschwindigkeit	mm/s	125	
Druckbreite	mm	105,6	
Material			
Rolle oder Leporello		Papier, Karton, Kunststoffe wie PET, PE, PP, PI, PVC, PU, Acrylat, Tyvec, Flachgepresste Schrumpfschläuche, Textilbänder	
Endlosmaterial auf Rolle		Flachgepresste Schrumpfschläuche, Textilbänder	
Dicke mm / Gewicht (g/m <sup>2</sup> )		0,05 - 0,8 / bis 300	
Breite	Trägerband	mm	10 - 110
	Endlosmaterial	mm	4 - 110
	Endlosschrumpfschlauch	mm	4 - 85
Etikettenhöhe <sup>1)</sup>	ohne Rückzug	ab mm	20
	beim Spenden <sup>1)</sup>	bis mm	2000
Rolle	Außendurchmesser	bis mm	300
	Kerndurchmesser	mm	38 - 100
	Wicklung		außen oder innen
Transferfolie			
Farbseite		außen oder innen	
Rollendurchmesser	bis mm	72	
Kerndurchmesser	mm	25	
Laufänge variabel	bis m	360	
Breite <sup>2)</sup>	bis mm	114	
Maße Drucker			
Höhe x Tiefe x Breite	mm	395 x 554 x 248	
Gewicht	kg	21	
Etikettensensor			
Durchlichtsensor für		Etiketten, Stanzmarken oder Druckmarken bei durchscheinenden Materialien und Materialende	
Reflexsensor von unten oder optional von oben für		Druckmarken bei nicht durchscheinenden Materialien und Materialende	
Abstand von Mitte nach links	mm	0 - 53	
Elektronik			
Prozessor 32 Bit Taktrate	MHz	266	
Arbeitsspeicher (RAM)	MB	64	
Druckerspeicher IFFS MB Flash		8	
Steckplatz Compact Flash-Karte Typ I		■	
Steckplatz für Wireless LAN-Einsteckkarte		■	
Batteriepuffer für Echtzeituhr mit Ausdruck Uhrzeit und Datum, Datenspeicherung bei Netzabschaltung		■	
Warnsignal: Akustischer Signalgeber bei Fehler		■	
Schnittstellen			
RS232		■	
USB 2.0 High Speed Slave für PC-Anschluss		■	
Ethernet 10 / 100 Base T, LPD, RawIP-Printing, FTP, DHCP, HTTP, SMT, SNMP, TIME, Zeroconf, mDNS, SOAP		■	
RS422/RS485		□	
Peripherieanschluss		■	
WLAN Karte 802.11b/g WEP/WPA PSK (TKIP)		□	
2 x USB Host für Service Key, USB-Speicherstick, Tastatur, Barcodescanner, externes Bedienfeld		■	
Betriebsdaten			
Spannung		100 - 240 VAC ~ 50 / 60 Hz, PFC	
Leistungsaufnahme		100 - 300 W je nach Gerätetyp	
Temperatur / Luftfeuchtigkeit	Betrieb:	+ 5 - 40°C / 10 - 85% nicht kondensierend	
	Lager:	+ 0 - 60°C / 20 - 85% nicht kondensierend	
	Transport:	- 25 - 60°C / 20 - 85% nicht kondensierend	
Zulassungen		CE, FCC, CB, cULus, CCC	
Optionen			
Etiketten schneiden, perforieren, aufwickeln, stapeln			

<sup>1)</sup> Bei kleinen Etiketten, dünnen Materialien oder starkem Kleber kann es Einschränkungen geben. Diese Anwendungen müssen getestet und freigegeben werden.

<sup>2)</sup> Die Transferfolie sollte der Breite des Etikettenmaterials entsprechen, um Faltenwurf zu vermeiden.