



wir setzen
zeichen.

semket®

Etikettiersysteme

semket Etikettiersysteme GmbH
Tiroler Straße 9, 3105 St. Pölten-Radlberg
Tel: +43 (0) 2742 / 47 0 47 0
Fax: +43 (0) 2742 / 47 0 47 90
office@semket.com
www.semket.com

ETIKETTENDRUCKER

XC4 und XC6



ZWEIFARBIG DRUCKEN

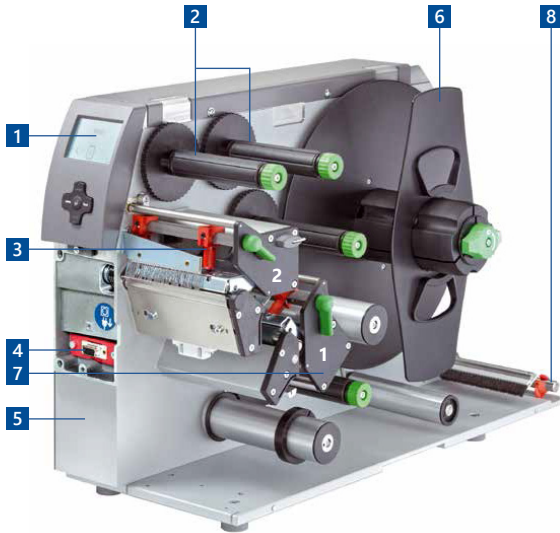
www.semket.com

Etikettendrucker XC4 und XC6

XC4 - Neue Möglichkeiten im Bereich der Produktkennzeichnung eröffnen sich Ihnen mit der XC-Serie, die nun auch ein gleichzeitiges Bedrucken von zwei Farben ermöglicht. Der XC4 erfüllt sämtliche Voraussetzungen des neuen Einstufungs- und Kennzeichnungssystems für Chemikalien nach GHS. Die Elektronik, das Bedienfeld und die beiden Druckmechaniken entstammen den Industriedruckern der A+ Serie.

XC6 - Neben der Chemischen Industrie gibt es im Markt viele andere Bereiche, wo breitere Etiketten zweifarbig bedruckt werden sollen. Dies ist mit dem leistungsstarken XC6 spielend gelöst. Auch hier werden größere Stückzahlen an Etiketten schnell und variabel ausgedruckt und können weiterverarbeitet werden.

■ Standard □ Option



- 1 Großes Grafikdisplay**
Weiße Hintergrundbeleuchtung bietet eine gute Lesbarkeit.
- 2 Transferfolienhalter**
Die dreiteiligen Spannachsen erlauben einen schnellen, einfachen Transferfolienwechsel.
- 3 Einfache Einstellung**
Die Druckköpfe werden mit Stößeln angedrückt. Ein Stößel ist auf der Innenseite fest montiert, der andere wird auf den rechten Etikettenrand geschoben.
- 4 Peripherieanschluss**
Einfach und schnell sind alle Zusatzmodule anschließbar. Alle Peripheriegeräte werden sekundenschnell mit zwei Zapfen am Drucker aufgesteckt und mit einer Schraube befestigt.
- 5 Stabiles Metallgehäuse**
Es ist aus Aluminiumguss gefertigt. An ihm sind alle Baugruppen montiert.
- 6 Rollenhalter**
Für Etiketten bis 300 mm Durchmesser. Durch den Pendelarm und die integrierte Bremse werden die Etiketten mit gleichbleibender Kraft abgewickelt.
- 7 Foliensparautomatik für Druckkopf 1**
Die Foliensparautomatik wird bei Etiketten, die nur teilweise bedruckt werden, eingesetzt. Im unbedruckten Bereich wird der Druckkopf abgehoben und die Transferfolie während des Etikettentransports angehalten.
- 8 Leporello-Führung**
Leporello-Etiketten werden hinter dem Druckwerk positioniert. Die Führung und die zusätzliche Bremse gewährleisten eine sichere Zuführung zur Druckmechanik.

Technische Daten		XC4	XC6	
Druckkopf				
Druckprinzip		Thermotransfer		
Druckauflösung	DPI	300		
Druckgeschwindigkeit bis	mm/s	125		
Druckbreite	mm	105,6	162,6	
Material				
Etiketten oder Leporello		Papier, Karton, Textil, Kunststoffe wie PET, PE, PP, PI, PVC, PU, Acrylat		
Dicke mm / Gewicht	g/m ²	0,05 - 0,2 / 60 - 180		
Breite	Etiketten ¹⁾	mm	20 - 116	46 - 176
	Trägerband	mm	24 - 120	50 - 180
Etikettenhöhe ¹⁾	ohne Rückzug	ab mm	20	
	beim Spenden ¹⁾	bis mm	2000	1500
Vorratsrolle	Außendurchmesser	bis mm	300	
	Kerndurchmesser	mm	76	
	Wicklung		außen oder innen	
Transferfolie				
Farbseite		außen oder innen		
Rolldurchmesser	bis mm	72		
Kerndurchmesser	mm	25		
Laufänge variabel	bis m	360		
Breite ²⁾	bis mm	114	165	
Maße Drucker				
Höhe x Tiefe x Breite	mm	395 x 554 x 248	395 x 554 x 358	
Gewicht	kg	22	24	
Etikettensensor				
Durchlichtsensor		für Etikettenvorderkante oder Stanzmarken und Materialende		
Reflexsensor von unten oder optional von oben		für Druckmarken		
Abstand zur Anlegekante	mm	5 - 53		
Elektronik				
Prozessor 32 Bit Taktrate	MHz	266		
Arbeitsspeicher (RAM)	MB	64		
Druckerspeicher IFFS MB Flash		8		
Steckplatz CompactFlash-Karte Typ I		■		
Steckplatz für Wireless LAN-Einsteckkarte		■		
Batteriepuffer für Echtzeituhr mit Ausdruck Uhrzeit und Datum, Datenspeicherung bei Netzabschaltung		■		
Warnsignal: Akustischer Signalgeber bei Fehler		■		
Schnittstellen				
USB 2.0 High Speed Slave für PC-Anschluss		■		
Ethernet 10 / 100 Base T, LPD, RawIP-Printing, ftp-Printing, DHCP, HTTP, FTP, SMTP, SNMP, TIME, Zeroconf, mDNS, SOAP		■		
Peripherieanschluss		■		
WLAN Karte 802.11b/g WEP/WPA PSK (TKIP)		□		
2 x USB Host für externes Bedienfeld, Tastatur, Scanner, Service Key, USB-Stick		■		
Betriebsdaten				
Spannung		100 - 240 VAC ~ 50 / 60 Hz, PFC		
Leistungsaufnahme		100 - 300 W je nach Gerätetyp		
Temperatur / Luftfeuchtigkeit	Betrieb:	+ 5 - 40°C / 10 - 85% nicht kondensierend		
	Lager:	+ 0 - 60°C / 20 - 85% nicht kondensierend		
	Transport:	- 25 - 60°C / 20 - 85% nicht kondensierend		
Zulassungen		CE, FCC class A, CB, CCC, UL		
Optionen				
Etiketten schneiden		□	□	
Etiketten perforieren		□	-	
Etiketten aufwickeln		□	□	
Etiketten stapeln		□	-	

¹⁾ Bei kleinen Etiketten, dünnen Materialien oder starkem Kleber kann es Einschränkungen geben. Diese Anwendungen müssen getestet und freigegeben werden.

²⁾ Transferfolie sollte der Breite des Etikettenmaterials entsprechen, um Faltenwurf zu vermeiden.